



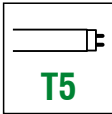
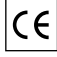
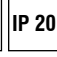


Ein neues zeitloses Design auf Basis der klassischen Kreisform.

Das stabile Raster mit 45 mm Lamellenabständen ist durch Klappscharniere für einfachen Röhrenwechsel mit der Basisleuchte verbunden.

Das lichttechnisch hochwertige Raster wirkt auch als Reflektor für optimale Lichtverteilung.

Tondo

Raumleuchte

<p>Gehäuse und Lamellen aus veredeltem Stahlblech, rückseitig geschlossen mit F-Prägungen, Leitungseinführungen von oben oder stirnseitig über Doppel-Ausbrechprägungen für Leitungen bis Ø 10 bzw. 20 mm</p> <p>Für Leuchtstoffröhren T5 = Ø 16 mm Sockel G5</p> <p>Farben</p> <p>Standard: Verkehrsweiß RAL 9016</p> <p>Weißalul RAL 9006</p> <p>Sonderfarben auf Anfrage</p>	<p>Maße</p> <p>L = siehe Tabelle B = 72 mm B1 = 36 mm H = 94 mm H1 = 56 mm</p> <p>Extras</p> <ul style="list-style-type: none"> • Auch mit Pendelrohr- oder Kabelabhängungen möglich <p>Sonderausführungen auf Anfrage</p>		<p> T5</p> <p> </p> <p>  230 V 50 Hz</p>
--	---	--	--

Raumleuchten_Tondo_170526

Best.-Nr.	Röhrenlänge	Leuchtenlänge „L“	Watt	Befestigungsabstände	VVG	EVG	switch-control	EVG 1-10 V	EVG digital	EVG DALI
Röhren FH										
AL-TONDO 1x14 FH	549 mm	588 mm	14	450 mm		•	•	•	•	•
AL-TONDO 1x21 FH	849 mm	888 mm	21	650 mm		•	•	•	•	•
AL-TONDO 1x28 FH	1149 mm	1188 mm	28	950 mm		•	•	•	•	•
AL-TONDO 1x35 FH	1449 mm	1488 mm	35	1050 mm		•	•	•	•	•
Röhren FQ										
AL-TONDO 1x24 FQ	549 mm	588 mm	24	450 mm		•	•	•	•	•
AL-TONDO 1x39 FQ	849 mm	888 mm	39	650 mm		•	•	•	•	•
AL-TONDO 1x54 FQ	1149 mm	1188 mm	54	950 mm		•	•	•	•	•
AL-TONDO 1x49 FQ	1449 mm	1488 mm	49	1050 mm		•	•	•	•	•
AL-TONDO 1x80 FQ	1449 mm	1488 mm	80	1050 mm		•	•	•	•	•

