

# Tube

## FORM B



### Leuchtmittel

E27 LED Filament T30x300  
5 Watt 2200 Kelvin dimmbar  
(eingebaut, wechselbar)

### Material

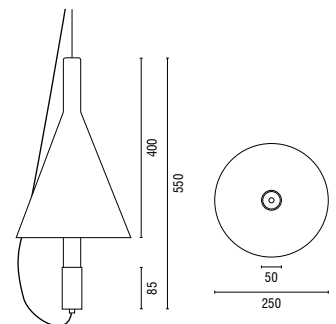
Reflektor Aluminium  
Leuchtensockel Stahl  
Schutzrohr Plexiglas klar  
PVC-Kabel schwarz  
Stahlseilabhangung 1,50 Meter

### Lackierung

Außen  
Tiefschwarz RAL 9005 seidenmatt  
Verkehrsweiß RAL 9016 glänzend  
Weißaluminium RAL 9006 glänzend  
Innen  
Verkehrsweiß RAL 9016 glänzend

### Kabel

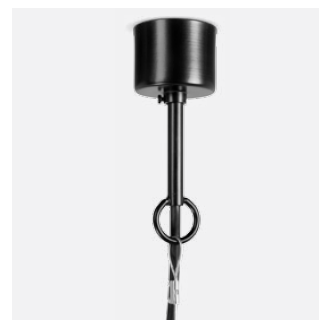
PVC- und Textilvarianten möglich



E27 LED Filament T30x300 5 Watt  
2200 Kelvin dimmbar



Leuchtensockel mit verschraubbarer Hülse



Baldachin in Zylinderform Ø 50 mm mit  
Stahlseilabhangung und PVC-Kabel schwarz

### Hinweis

Sonderausführungen und RAL-Lackierungen möglich

FORM B\_Tube\_170405

