

Swing

FORM B



Leuchtmittel

Osram PrevaLED COIN 111
(eingebaut, wechselbar)

Material

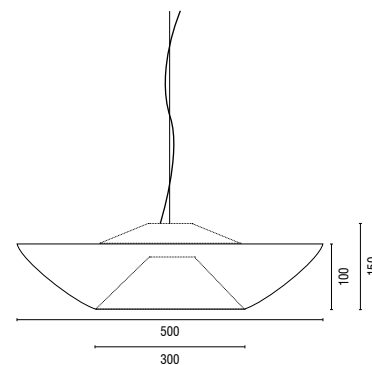
Reflektor Aluminium
PVC-Kabel schwarz
Stahlseilabhangung 1,50 Meter

Lackierung

Allseits
Verkehrsweiß RAL 9016
Tiefschwarz RAL 9005 seidenmatt
Weißaluminium RAL 9006 glänzend
Klarlack seidenmatt

Kabel

PVC- und Textilvarianten möglich



Baldachin in Halbkugelform Ø 80 mm mit
Stahlseilabhangung und PVC-Kabel schwarz

Hinweis

Licht wird direkt nach unten und blendfrei durch
indirekte Lichtführung über Reflektorschirm nach oben
abgestrahlt

Leuchtmittel in weiteren Farbtemperaturen auf Anfrage
Sonderausführungen und RAL-Lackierungen möglich

FORM B_Swing_200610

Best.-Nr.	Watt	Farbtemperatur
FB-Swing 15,5	15,5	3000 K
FB-Swing 22,5	22,5	3000 K

