

Saturn

FORM B



Leuchtmittel

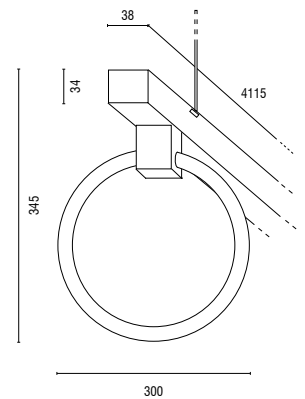
10x T5 Ringröhre FC 40 Watt

Material

3-teiliges Gehäuse Stahl
(Mittelteil 843 mm - Außenteile 1636 mm)
Pendelrohr Stahl

Lackierung

Allseits
Verkehrsweiß RAL 9016
Tiefschwarz RAL 9005 seidenmatt
Weißaluminium RAL 9006 glänzend
Klarlack seidenmatt



Fassungskaschierung in Leuchtenfarbe



Baldachin in Halbkugelform Ø 100 mm mit
Pendelrohr Ø 10 mm

Hinweis

Pendelrohr in Wunschlänge möglich
dimmbar möglich
direkte Deckenmontage möglich
Sonderausführungen und RAL-Lackierungen möglich

FORM B_Saturn_181218

Best.-Nr.	Röhren- durchmesser	Watt	EVG	switch- control	EVG 1-10V	EVG DALI
FB-Saturn 10x40	300 mm	10x40	•	•	•	•

