

Glow

FORM B



Leuchtmittel

T5 Ringröhre FC 22+40+60 Watt

Material

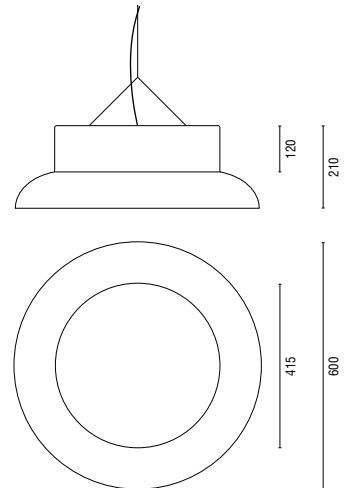
Reflektor Aluminium
Schutzscheibe Plexiglas opal
PVC-Kabel weiß
1,50 Meter Stahlseilabhangung

Lackierung

Allseits
Verkehrsweiß RAL 9016 glänzend
Weißaluminium RAL 9006 glänzend
Klarlack seidenmatt

Kabel

PVC- und Textilvarianten möglich



Leuchtender Ring-Effekt



Federknopf zum Befestigen der Plexiglasscheibe



Baldachin in Halbkugelform Ø 100 mm mit Stahlseilabhangung und PVC-Kabel weiß

Hinweis

Sonderausführungen und RAL-Lackierungen möglich

FORM B_Glow_170405

Best.-Nr.	Röhren- durchmesser	Watt	EVG	switch- control	EVG 1-10V	EVG DALI
FB-Glow 22+40+60	220/300/380 mm	22/40/60	•	•	•	•

