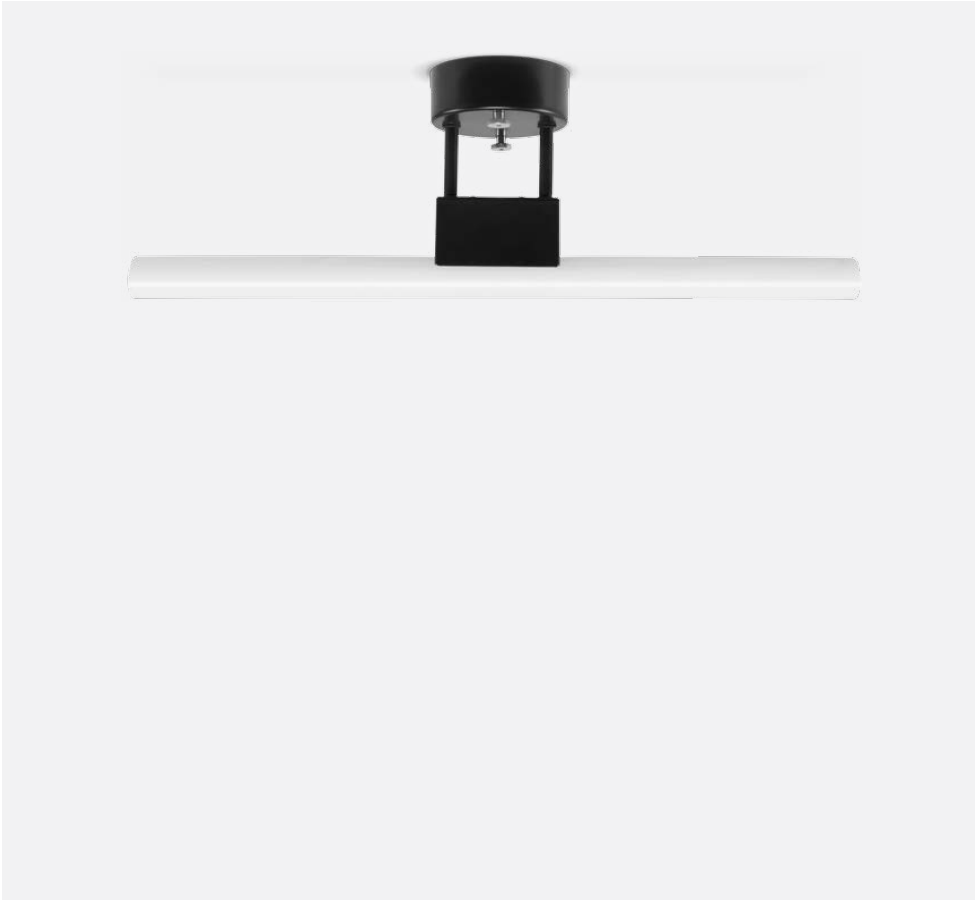


Bar 160

FORM B



Leuchtmittel

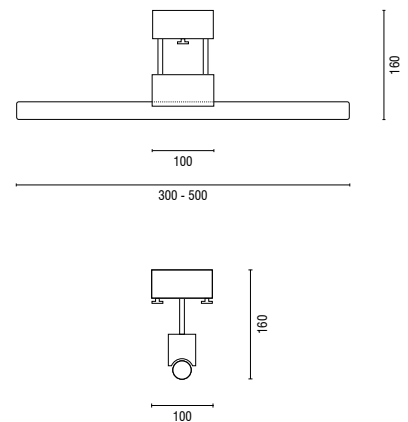
Linienlampe S14d
z.B. Osram LEDinestra S14d

Material

Leuchtensockel Stahl
Halterung und Rohr Stahl

Lackierung

Allseits
Tiefschwarz RAL 9005 seidenmatt
Verkehrsweiß RAL 9016 glänzend
Weißaluminium RAL 9006 glänzend
Klarlack seidenmatt



S14d Fassung als Aufnahme der
Linienlampe (z.B. Osram LEDinestra 6W
oder 9W 827 ADV FR S14d)



Schraubverbindungen Messing vernickelt

Hinweis

Pendelrohre in Wunschlänge möglich
Sonderausführungen und RAL-Lackierungen möglich

FORM B_Bar 160_170405

